

EXDo1

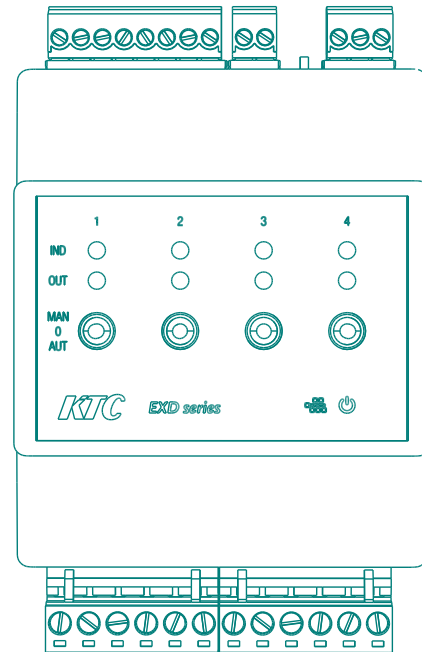
Digital expansion för SRD5000

Behöver du fler digitala in- eller utgångar kan du ansluta en EXDo1 till SRD5000.

EXDo1 ger ytterligare 8 digitala in och 4 digitala relä-utgångar, var och en utrustad med en "Manuell | o | Auto" omkopplare.

Vid respektive digitala utgång sitter två lysdioder. Den ena är grön och är fast kopplad till utgången och indikerar status På eller Av. Den andra dioden är tvåfärgad, röd eller gul, och kan i SRD5000 programmeras till valfri funktion. Max två EXDo1 kan anslutas till en SRD5000 via den inbyggda CAN-bussen.

EXDo1 är normkapslad, fyra moduler och avsedd för montage på Din-skena.



Tekniska data

Matningsspänning:	24 VAC ± 10 % */ 24 VDC ± 10 %
Maxförbrukning:	10 VA vid 24 V
Digitala ingångar:	8st potentialfria slutningar
Digitala utgångar:	4st, växlande NO/NC, Relä 230 V AC 10 A
Kommunikation:	CANbus
	Max 2st EXDo1 kan anslutas mot SRD5000
Hårdvara	
Kopplingsplint:	Digitala ut: jackbar för 0,5 - 2,5 mm ² kabel. Övriga: jackbar för 0,5 -1,5 mm ² kabel.
Omkopplare	Manuell, o, Auto, Max 1 A
Indikering	4 st gröna LED, 4 st röda/gula programmerbara LED
Service:	Uppgradering via kommunikation
Mekaniskt	
Vikt:	200g
Dimension (b x h x d):	70 x 110 x 61,5 mm
Installation/förvaring	
Omgivningstemp:	0 - 50 °C
Lagringstemperatur:	0 - 50 °C
Kablage	
CANbus	Enl. rek. TIA/EIA485, Skärmd partvinnad 120 ohm impedans

Miljö

Omgivande fuktighet: Max 90 % RH, ej kondenserande

Kapslingsklass: IP30

Återvinning: MVD-EXDo1

Övrigt

Säkerhet: IEC699-1, IEC699-2-1

EMC emission: EN61000-6-3

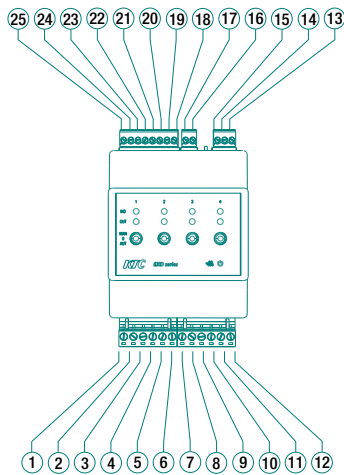
EMC immunitet: EN61000-6-1

Produkten är CE märkt.

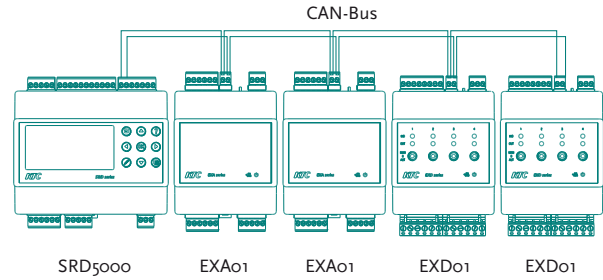
* Vid val av matning till produkten är det viktigt att kontrollera att sekundär tomgångsspänning för transformatorn inte överskrider 28VAC. Detta gäller särskilt transformatorer i Normutförande.

Produkter i samma serie

Beteckning	Artikelnr
SRD5301-1001	100200
SRD5301-1301 med M-Bus	100201
EXAo1 Analog I/O-expansion	160600
EXDo1 Digital I/O-expansion	160400
RE4i Reläenhet med indikering	160500

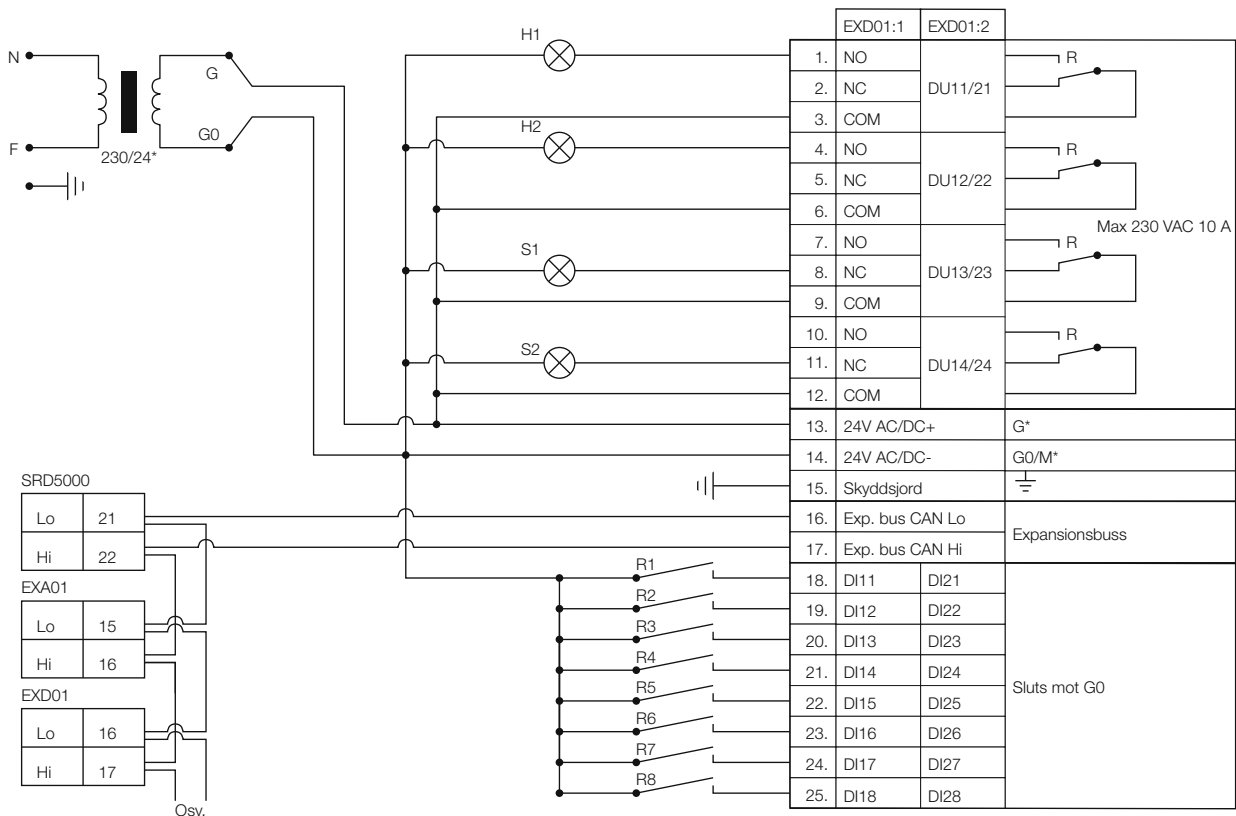


Plintplacering EXD01



Med expansionsenheterna EXD01 och EXA01 kan SRD5000 byggas ut till maximalt 20 st. digitala ingångar och 12 st. digitala utgångar, samt 12 st. analoga ingångar, 12 st. universella ingångar och 12 st. analoga utgångar

Inkopplingsanvisning EXD01



* Vid val av matning till produkten är det viktigt att kontrollera att sekundär tomgångsspänning för transformatorn inte överskrider 28VAC. Detta gäller särskilt transformatorer i Normutförande.

CANBus-inkoppling

Expansionsenheten EXD01 ansluts till SRD5000 via en CANbus. Plintarna CAN Hi och CAN Lo på SRD5000 kopplas till motsvarande plintar på expansionsenheten. Max 2 st EXD01 kan anslutas mot samma SRD5000