

# SRD5322/5321

## Intelligens – i all enkelhet

KTC SRD5000-serien bygger på vår mångåriga erfarenhet av styr- och reglersystem för fastigheter. Enkelhet med flexibilitet har varit ledord under utvecklingen.

Med SRD5322/ 5321\* får du en framtidsinriktad plattform, snabbhet vid driftsättning och hög prestanda. Den är bakåtkompatibel och lika liten till formatet som våra tidigare populära DUC:ar, men kraftfullare.

SRD5322 kan (förutom via SRDlink) också kommunicera med överordnade system via Modbus över IP.

\*SRD5322 och SRD5321 är identiska produkter. Hädanefter kommer den endast benämnas SRD5322 och med detta avse även SRD5321.

## Tekniska data

Matningsspänning:	24 VAC ± 10 % */ 24 VDC ± 10 %
Maxförbrukning:	10 VA vid 24 V
Universella ingångar	4st, AI / DI/0-10 VDC
Analoga ingångar:	4st, Pt1000/Ni1000**
Analoga utgångar	4st, 0-10 VDC, 1mA kortslutningssäkra
Mätområde temperatur:	-40 – 135°C
Digitala ingångar:	4st, Potentialfria slutningar.
Digitala utgångar	4st, Triac, Max 24 VAC Max last 0,5A Min last: 15mA
Kommunikation:	Ethernet RJ45, RS485
CANbus	Max 4st EXA01 & 4st EXD01
Mbus	Max 8 st M-Bus slavar (Option)

### Hårdvara

CPU:	Freescale K64 @120MHz
Minne:	SRAM, 256kByte
Program:	Flash, 1024 kByte
Konfiguration:	Sparas i flash
Filsystem:	Sparas i flash
Kopplingsplint:	Jackbar för 0,5 -1,5 mm <sup>2</sup> kabel.
Display:	132 x 64 pixlar, FSTN/Blue mode, LED backlight

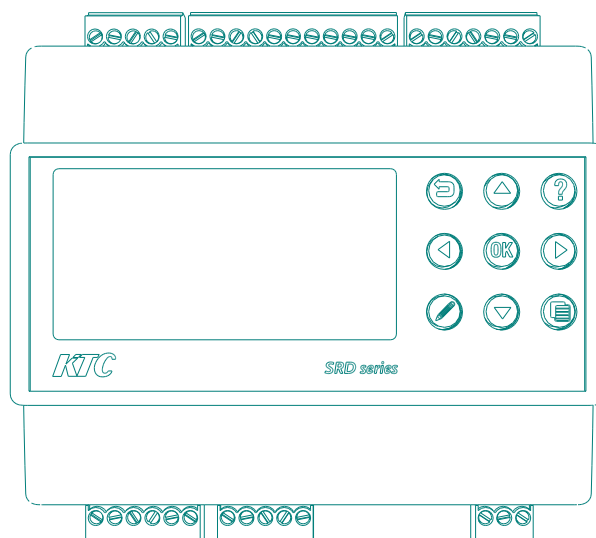
Indikering:	Larm, Grön/röd LED
Nätverksstatus:	Grön LED
Radionätsstatus:	Används ej
Service:	Uppgradering via kommunikation

### Mekaniskt

Vikt:	140g
Dimension (b x h x d):	105 x 110 x 61,5 mm

### Installation/förvaring

Omgivningstemp:	0 - 50 °C
Lagringstemperatur:	0 - 50 °C



<b>Kablage</b>	
M-Bus:	EN13757-6
RS485***:	Enl. rek. TIA/EIA485, Skärmad partvinnad 120 ohm impedans
CANbus	Enl. rek. TIA/EIA485, Skärmad partvinnad 120 ohm impedans
<b>Miljö</b>	
Omgivande fuktighet:	Max 90 % RH, ej kondenserande
Kapslingsklass:	IP30
Återvinning:	MVD-SRD 5000
<b>Övrigt</b>	
Säkerhet:	IEC699-1, IEC699-2-1
EMC emission:	EN61000-6-3
EMC immunitet:	EN61000-6-1
Produkten är CE märkt.	

\* Vid val av matning till produkten är det viktigt att kontrollera att sekundär tomgångsspänning för transformatorn inte överskrider 28VAC. Detta gäller särskilt transformatorer i Normutförande.

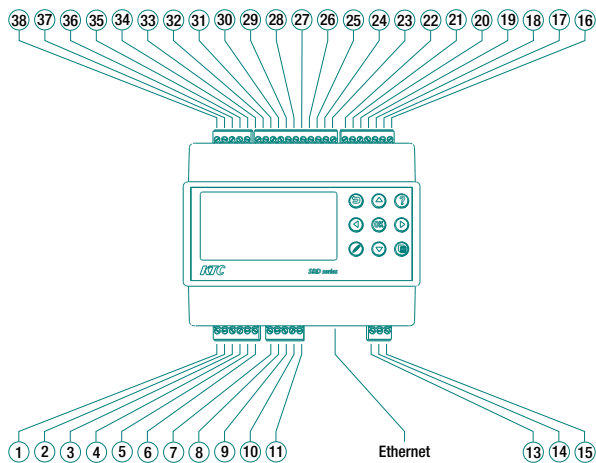
\*\* Temperaturkurvan efter Siemens temperaturkurva för Ni1000 element.

\*\*\* Anslutningarna är polariserade så RS485+ skall kopplas till RS485+/Net+ och RS485- till RS485-/Net- genom hela RS485 nätet. Använd partvinnad kabel. Vid inkoppling, tvinna upp så kort del som möjligt. Maximal längd på kabeln är c:a 1000m.

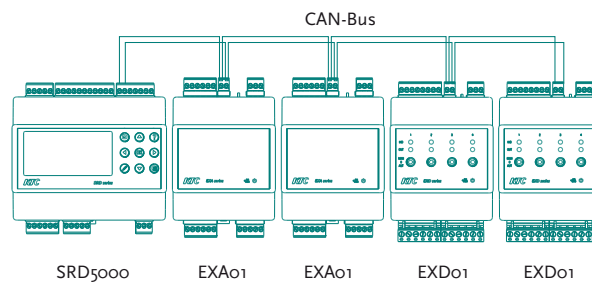
## Produkter i samma serie

Beteckning	Artikelnr
SRD5322-1001	100300
SRD5322-1101 med M-Bus	100301
EXA01 Analog I/O-expansion	160600
EXD01 Digital I/O-expansion	160400
RE4i Reläenhet med indikering	160500



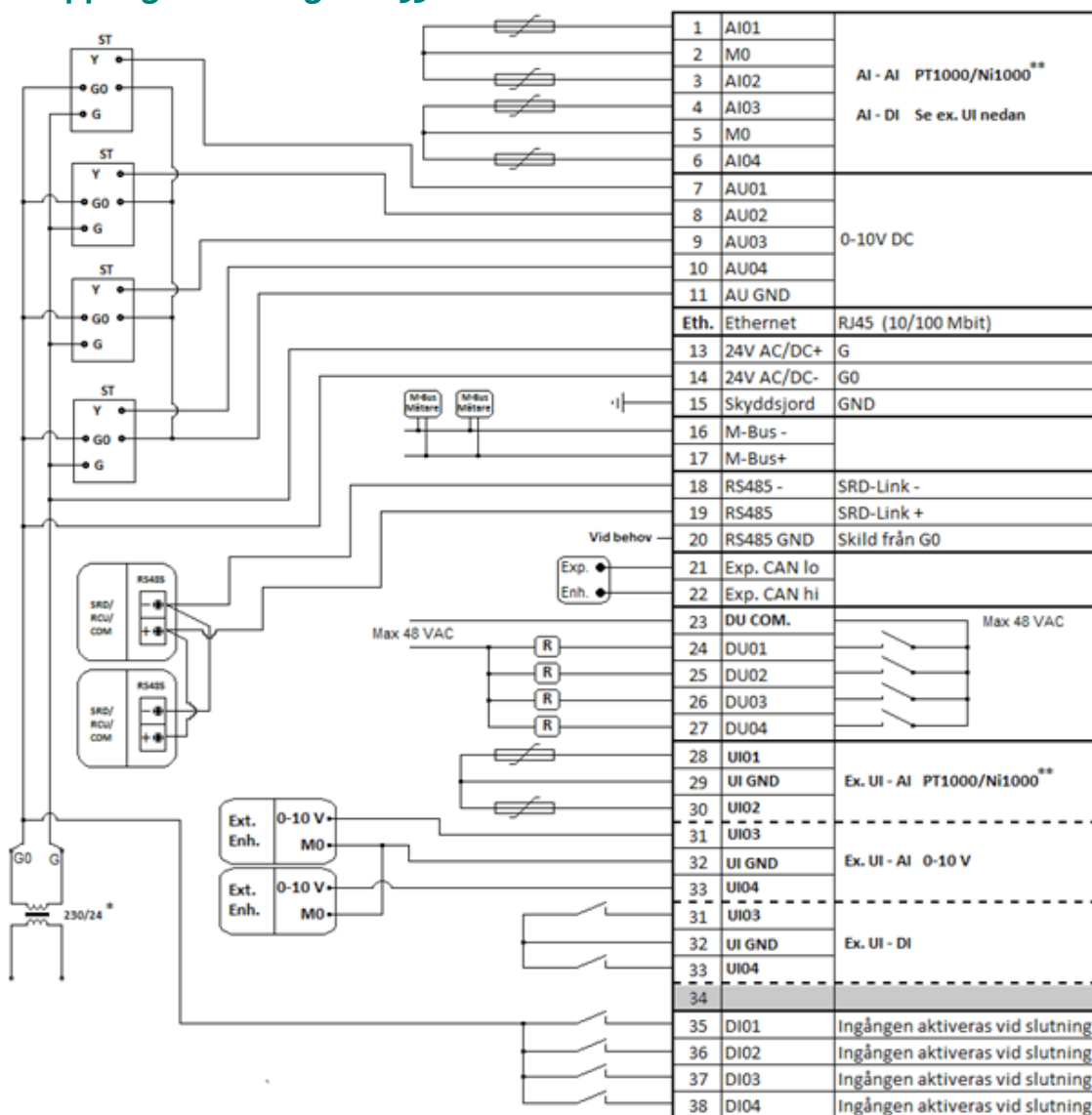


Plintplacering SRD5322



Med expansionsenheterna EXD01 och EXA01 kan SRD5000 byggas ut till maximalt 36 st. digitala ingångar och 20 st. digitala utgångar, samt 20 st. analoga ingångar, 20 st. universella ingångar och 20 st. analoga utgångar

## Inkopplingsanvisning SRD5322



\* Vid val av matning till produkten är det viktigt att kontrollera att sekundär tomgångsspänning för transformatorn inte överskrider 28VAC. Detta gäller särskilt transformatorer i Normutförande.

\*\* Temperaturkurvan efter Siemens temperaturkurva för Ni1000 element.