

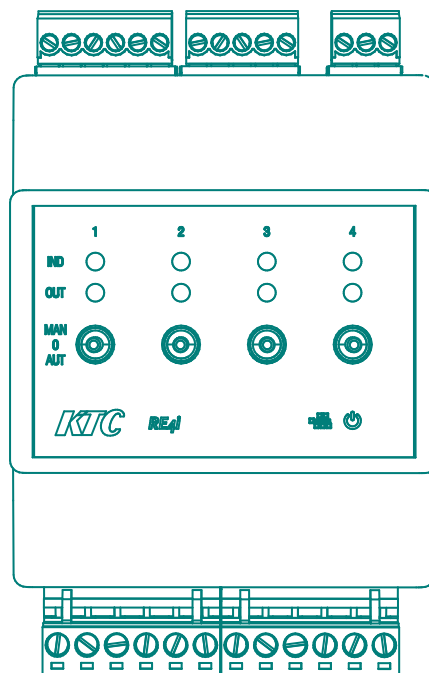
RE4i

Reläenhet med indikering

RE4i är ett komplement till SRD5000. Om högre spänningar och/eller strömmar skall styras, kan en RE4i tillsammans med SRD5000 användas. RE4i har fyra växlande reläer för 10A/230 V AC samt handomkopplare på fronten.

Manuell - O - Auto

Då RE4i används tillsammans med en SRD5000-enhet kan en DI/UI-ingång konfigureras för att utlösa ett larm om någon av handomkopplarna lämnas i annat läge än AUTO.



Tekniska data

Matningsspänning:	24 VAC ± 10 % */ 24 VDC ± 10 %
Egenförbrukning:	5 W vid 24 VAC
Digitala ingångar:	4st, 24 VAC från digitala utgångar på SRD5000
Digitala utgångar	4st Potentialfria växlande reläkontakter 10A/ 230 VAC

Hårdvara

Kopplingsplint:	Digitala ut: jackbar för 0,5 - 2,5 mm ² kabel. Övriga: jackbar för 0,5 -1,5 mm ² kabel.
Omkopplare	Manuell, O, Auto, Max 1 A
Indikering	4 st gröna LED för relästatus. 4 st gula LED för indikering.

Mekaniskt

Vikt:	200g
Dimension (b x h x d):	70 x 110 x 61,5 mm

Installation/förvaring

Omgivningstemp:	0 - 50 °C
Lagringstemperatur:	0 - 50 °C

Miljö

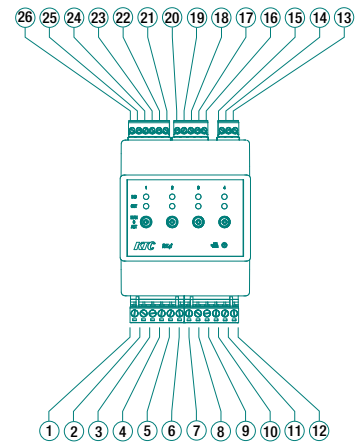
Omgivande fuktighet:	Max 90 % RH, ej kondenserande
----------------------	-------------------------------

Kapslingsklass:	IP30
Återvinning:	MVD-RE4i
Övrigt	
Säkerhet:	IEC699-1, IEC699-2-1
EMC:	EN61000-6-1, EN61000-6-3
Produkten är CE märkt.	

* Vid val av matning till produkten är det viktigt att kontrollera att sekundär tomgångsspänning för transformatorn inte överskrider 28VAC vid nominell inspänning. Detta gäller särskilt transformatorer i Normutförande.

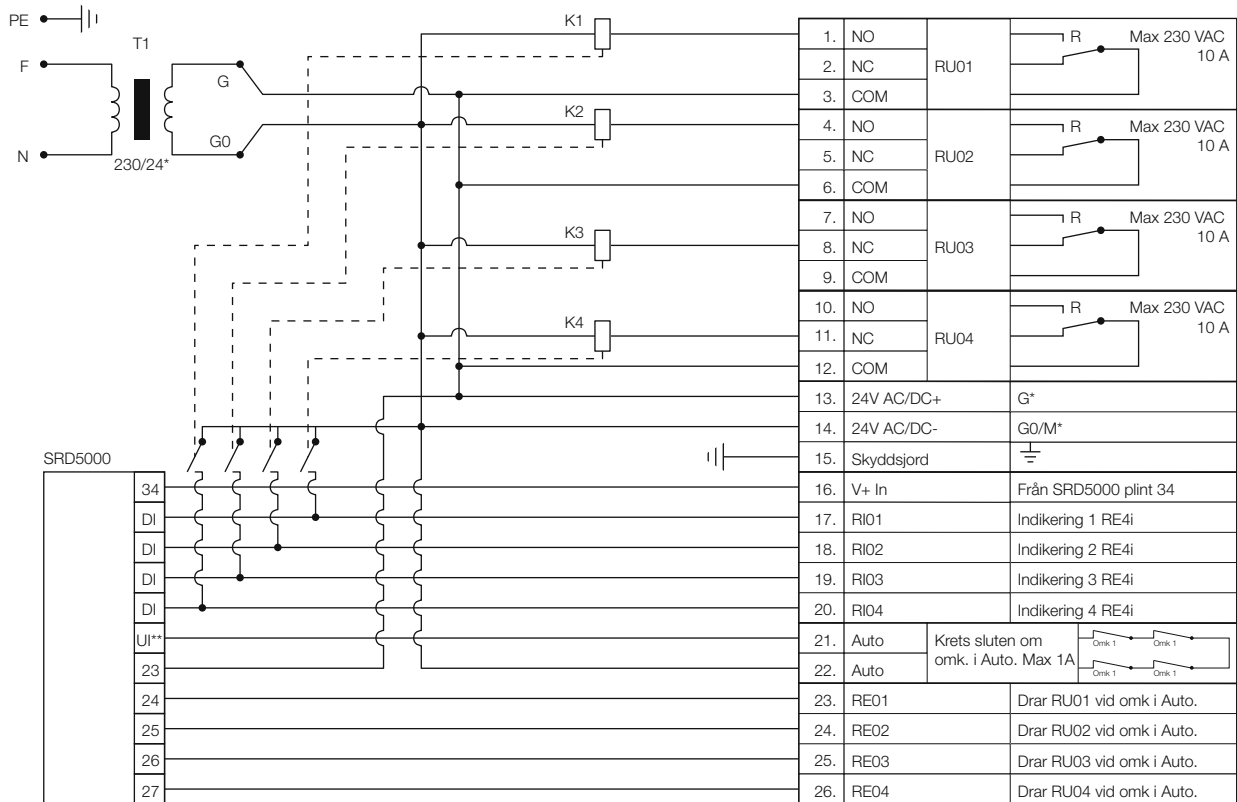
Produkter i samma serie

Beteckning	Artikelnr
SRD5301-1001	100200
SRD5301-1301 med M-bus	100201
EXA01 Analog I/O-expansion	160600
EXD01 Digital I/O-expansion	160400
RE4i Reläenhet med indikering	160500



Plintplacering RE4i

Inkopplingsanvisning RE4i



* Vid val av matning till produkten är det viktigt att kontrollera att sekundär tomgångsspänning för transformatorn inte överskrider 28VAC vid nominell inspänning. Detta gäller särskilt transformatorer i Normutförande.

** Om EXDo1 används och ledig DI finns kan denna användas för larm/indikering från RE4i. Ovan anslutning av RE4i är ett exempel för att visa hur enheten kan anslutas om alla indikeringar och larm skall förmedlas till SRD5000.